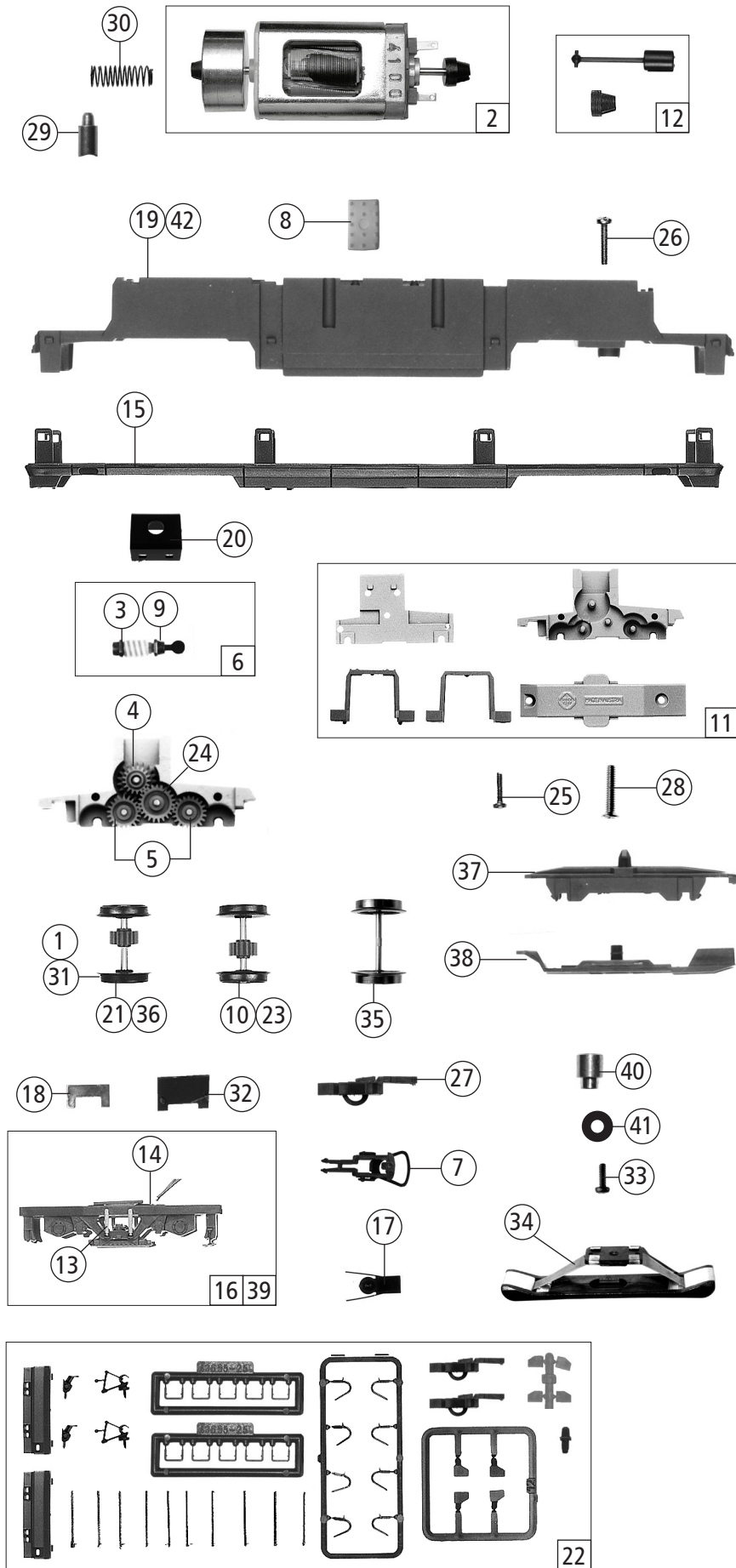


Pos. Nr. Pos.no.	Beschreibung Description	Art.-Nr. Art.no.	Preisgruppe Price bracket
73276	SBB Re 465		
73277			
79277			
1	Stromabnehmer Pantograph	85262	18
2	GF-Schraube M2x5 mm Self-tapping screw M2x5 mm	114966	3
3	Platine kpl. m. LED-Platine PCB complete with LED-PCB	138482	28
4	Zurüstbeutel Bag with accessories	95961	9
5	Kontaktfeder Contact spring	116812	3
6	Dachboden Attic	100071	3
7	Dachdeckel Roof cover	100072	3
8	TS-Scheinwerfer und Lichtleiter Part set headlight and light conductor	126670	10
9	Isolatorsatz Isolator set	100076	8
10	Führerstand Driver's cab	100078	6
11	Lichtabdeckung Light cover	100079	3
12	Spitzenlichthülse Front light tube	100081	3
13	Funkantenne Radio aerials	123614	3
14	Trittbloch Treadle	100083	3
15	Puffer eckig links Rectangular buffer left	100086	3
16	Puffer eckig rechts Rectangular buffer right	100087	3
17	Brückenstecker Connector	133241	10
18	Lichtschutz Light protection	101812	6
19	TS-Fenster bedruckt Part set window printed	126669	10
20	Schraube M1,6x5 mm Screw M1,6x5 mm	110008	3
21	Lokführer Loco driver	110407	6
22	Gehäuse kpl. Betr.Nr. 465 016-4 Body ass. no. 465 016-4	140343	33
23	TS-Lichtabdeckung Part set light cover	126664	6
24	Hupe Horn	101656	3
25	LED-Platine LED-PCB	134404	15
<b>Sound</b>			
26	Sounddecoder Sound-decoder	129000	39
27	Platine kpl. m. LED-Platine PCB complete with LED-PCB	138499	32
28	Lautsprecher Loudspeaker	129524	16
29	Lautsprecherbox eckig Rectangular loudspeaker box	135926	4

Änderungen in Konstruktion und Ausführung vorbehalten  
We reserve the right to change the construction and specification



Pos. Nr. Pos.no.	Beschreibung Description	Art.-Nr. Art.no.	Preisgruppe Price bracket
73276	SBB Re 465	=	
73277		=	🔊
79277		~	🔊
1	Hafringsatz 10Stk. 12,5-13,8mm Set with traction tyres 10pieces 12,5-13,8mm	40066	---
2	Motor Motor	85086	28
3	Beilagscheibe Washer	86108	3
4	Schneckenzahnrad Z=17/19 Worm gear wheel Z=17/19	86413	5
5	Zahnrad Z=21 G/M=0,4 Gear wheel Z=21 G/M=0,4	86414	3
6	Schneckensatz mit Kardankugel Set of worm gear incl. cardan ball	86877	13
7	Standardkupplung Standard coupling	89246	6
8	Gummibettung Rubber bedding	89728	4
9	Lager für Schneckenachse Bearing for worm gear axle	89749	6
10	Radsatz m. Zahnrad o. Hafring Wheelset w.gear wheel without traction tyre	90678	11
11	Getriebebesatz 5-teilig Gear set 5-parts	100070	14
12	Gelenkwelle und Kardanschale Cardan shaft and Cardan reception	100075	8
13	Stoßdämpfer Shock absorber	123613	3
14	Radkontakt Wheel contact	100090	6
15	Gehäuseunterteil Rear body framework	126661	10
16	Blende kpl. Bogie frame complete	123612	15
17	Kupplungskammer Coupling reception	122648	4
18	Kontakthalter Contact holder	115132	3
19	Grundrahmen Basic frame	126660	16
20	Schneckenkammerdeckel Worm gearbox cover	107095	5
21	Radsatz m. Haftreifen m. Zahnrad Wheelset w. traction tyres w. gear wheel	107408	12
22	Zurüstbeutel Bag with accessories	138769	14
23	Radsatz m. Zahnrad o. Haftreifen Wheelset w. gear wheel without traction tyres	107593	11
24	Zahnrad Z=23 G/M=0,4 Gear wheel Z=23 G/M=0,4	111679	3
25	GF-Schraube M2x8 mm Self-tapping screw M2x8 mm	114923	3
26	GF-Schraube M2x12 mm Self-tapping screw M2x12 mm	114944	3
27	Kurzkupplung - Vorentkupplung Short coupling - pre-uncoupling	115550	6
28	GF-Schraube M2x10 mm Self-tapping screw M2x10 mm	114854	3
29	Kohlebürste Carbon brush	89743	6
30	Bürstenfeder Brush spring	114197	3
<b>AC-Wechselstrom</b>			
31	Hafringsatz 10Stk. 10,3-12,4mm Set with traction tyres 10pieces 10,3-12,4 mm	40074	---
32	Kontakthalter AC Contact holder AC	123583	3
33	Schraube M1,6x4 mm Screw M1,6x4 mm	85727	3
34	Schleifer Center pick-up	86031	14
35	Radsatz o. Hafring o. Zahnrad AC Wheelset w/o gear wheel w/o traction tyre AC	90698	10
36	Radsatz m. Haftreifen m. Zahnrad AC Wheelset w. traction tyres w. gear wheel AC	90699	11
37	Getriebe AC Gear AC	97797	8
38	Drehgestellboden AC Bogie framework AC	97798	12
39	Blende kpl. AC Bogie frame ass. AC	123616	15
40	Anschlußnippel M 1,6 mm Connection nipple M 1.6 mm	111116	4
41	Scheibe Washer	112681	3
42	Grundrahmen Basic frame	126671	16

Ersatzteile erhalten Sie direkt unter [www.roco.cc](http://www.roco.cc), bei Ihrem Fachhändler oder Ihrer Landesvertretung:  
Spare parts can be ordered directly at [www.roco.cc](http://www.roco.cc) and from your local dealer or country representative.